

## Technische fiche: combi condensatie gaswandketel ecoTEC plus VCW 32CS/1-5 - VCW 36CS/1-5 - VCW 40CS/1-5

### Algemeen

- identificatienummer: CE-0063CU3910
- CE-gekeurd categorie aardgas I<sub>2N</sub> en vloeibaar gas I<sub>3P</sub>
- energieklassen verwarming A
- energieklassen sanitair A en sanitair tapprofiel XL
- keuring B23, B33, C13, C33, C43, C53, C83, C93, C(10)3, C(11)3, C(12)3, C(13)3, C(14)3

### Bijzondere kenmerken

- condensatiegaswandketel voor centrale verwarming en warmwaterproductie volgens doorstroomprincipe
- nominaal vermogen verwarming 25, 30 en 35 kW
- vermogen warmwaterproductie 32, 36 en 40 kW
- modulerende brandertechniek 11,5 tot 100% (model afhankelijk)
- Erp rendement bij deellast  
VCW 32CS/1-5 = 98,7%  
VCW 36CS/1-5 = 98,6%  
VCW 40CS/1-5 = 98,6%
- categorie 6, NOX < 48 mg/kWh
- IoniDetect-technologie: op basis van ionisatie een zelfstandige verbrandingsregeling die schommelingen in de gaskwaliteit opvangt en voor een optimale verbranding zorgt, zonder vermogenverlies
- keuze sturing pomp op basis van  $\Delta T$ ,  $\Delta p$  of constant debiet
- sanitair tapwater op 1 °C nauwkeurig
- weergave van het energieverbruik (elektriciteit en gas) voor zowel modus verwarming als sanitair warmwaterproductie
- installatie-assistent
- mogelijkheid tot keuze instelling stooklijn op de ketel
- digitale display met tekst, taal naar keuze, status-, diagnose- en foutweergave

### Toepassingen

- centrale verwarming en warmwaterproductie volgens het doorstroomprincipe
- geschikte oplossing voor allerlei woningtypes, van appartementen tot ééngezins- en meergezinswoningen
- uitermate geschikt voor passieve- en laag energie woningen
- individuele, collectieve of cascade rookgasafvoer in overdruk of onderdruk
- voor zowel traditionele (radiatoren/convectoren) als voor laagtemperatuurinstallaties (vloerverwarming) geschikt

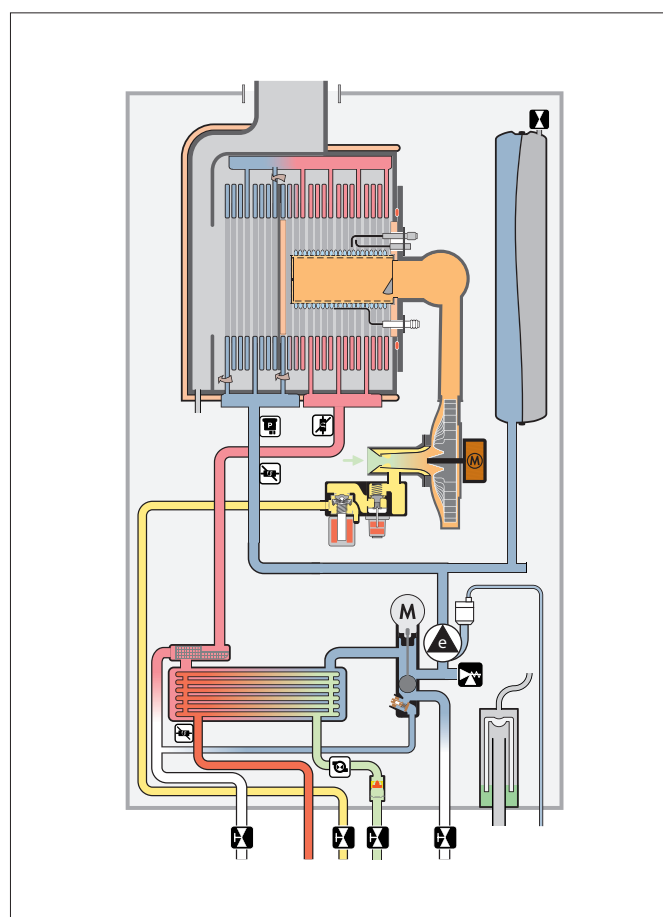
### Uitrusting

- 3,5 inch monochrome TFT-display met aanraakgevoelige toetsen
- modulerende hoogrendementpomp, waterdruksensor, digitale manometer, 10 l expansievat verwarming, veiligheidsklep verwarming, automatische ontluchter, aflatkraan en sifon met interne vlotter voor condenswaterafvoer
- primaire warmtewisselaar uit roestvrijstaal
- brandermodule opgebouwd uit een toerental geregelde ventilator, elektronisch geregelde gas/luchtverhouding en premixbrander uit roestvrijstaal met ontstekings- en bewakingselektrode
- secundaire warmtewisselaar uit roestvrijstaal voor warmwaterproductie met sanitaire tapwatervoeler
- ingebouwde gemotoriseerde verdeelklep voor boilerforrang
- sturing van een externe pomp en boilercircuit
- vorstbeveiliging
- anti-blokkeersysteem pomp en verdeelklep

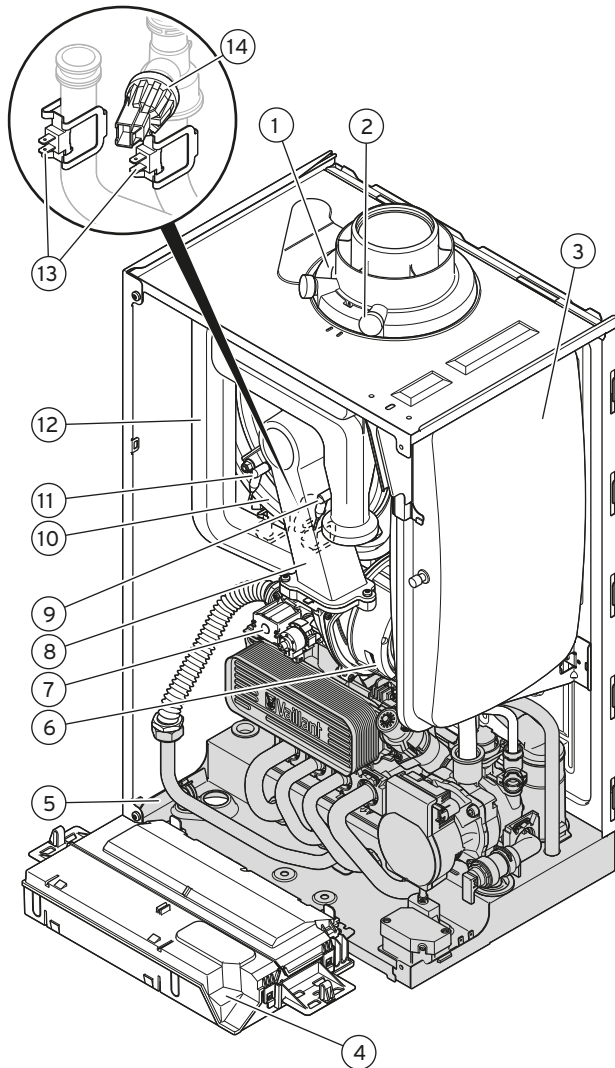
### Accessoires

- aansluitset verwarming met gaskraan 3/4" (code 306225)

Benaming	Verwarming	Sanitair	Artikelnummer
VCW 32CS (N-BE)	A (A+++ tot D)	A (XL)	0010024570
VCW 36CS (N-BE)	A (A+++ tot D)	A (XL)	0010024571
VCW 40CS (N-BE)	A (A+++ tot D)	A (XL)	0010024572
VCW 32CS (P-BE)	A (A+++ tot D)	A (XL)	0010039098
VCW 36CS (P-BE)	A (A+++ tot D)	A (XL)	0010039099

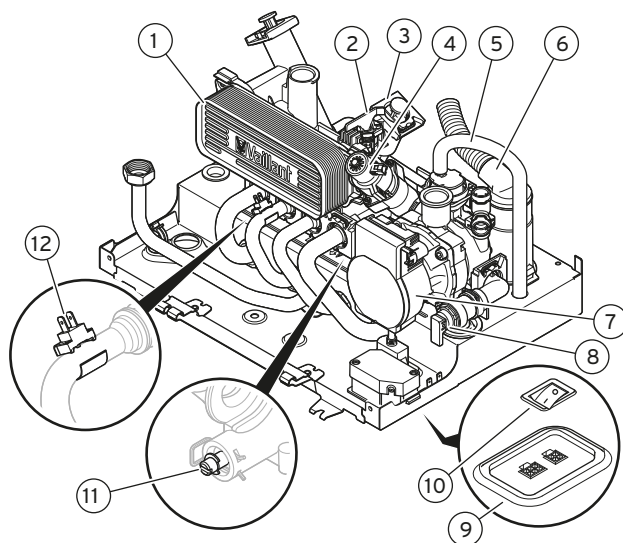


## Overzicht componenten



### legende:

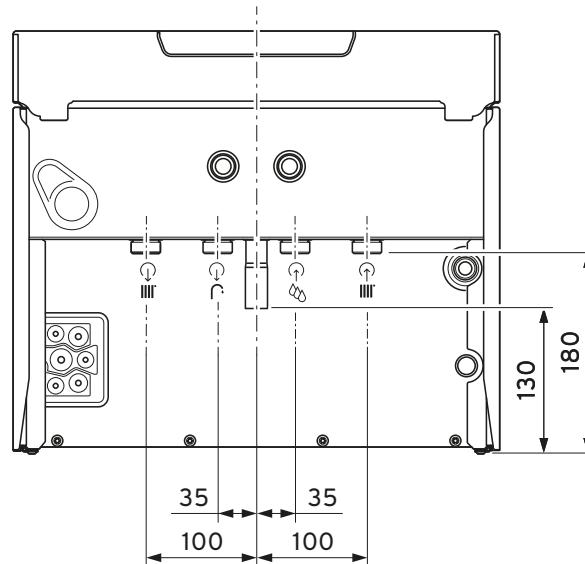
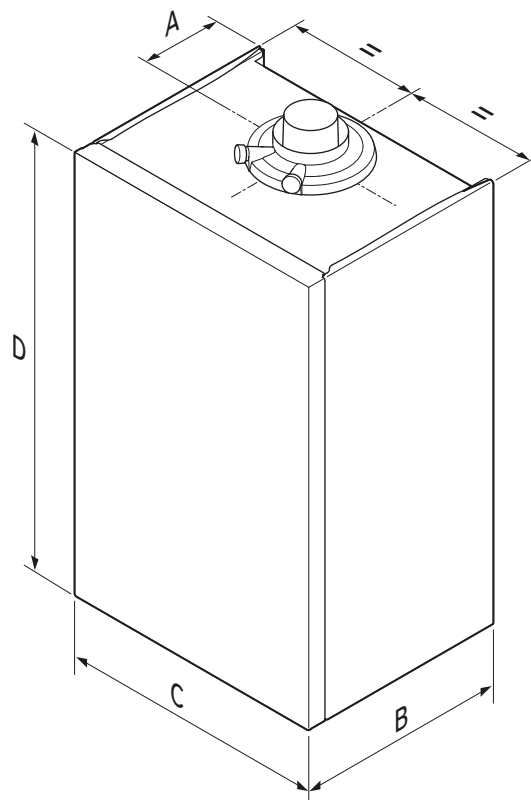
- 1 vlt/vga-aansluiting  
(verbrandingsluchttoevoer/verbrandingsgasafvoer)
- 2 meetpunt verbrandingsgassen
- 3 expansievat verwarming
- 4 bedieningsbord
- 5 hydraulica
- 6 ventilator
- 7 gasblok
- 8 brander
- 9 controle-elektrode
- 10 primaire warmtewisselaar
- 11 ontstekingselektrode
- 12 luchttoevoer
- 13 vertrek- en retourvoeler
- 14 waterdruksensor



### legende:

- 1 secundaire warmtewisselaar
- 2 waterrad (debietmeting)
- 3 debietbegrenzer
- 4 verdeelklep sanitair
- 5 ontluchtings slang
- 6 afvoer condenswater
- 7 hoogrendementpomp
- 8 veiligheidsklep verwarming
- 9 sokkel met stekeraansluitingen
- 10 hoofdschakelaar
- 11 bypass
- 12 sanitaire tapwatervoeler

## Maatschets en aansluitingen



Benaming	A	B	C	D
VCW 32CS (N-BE)	125 mm	348 mm	440 mm	720 mm
VCW 36CS (N-BE)	125 mm	348 mm	440 mm	720 mm
VCW 40CS (N-BE)	125 mm	382 mm	440 mm	720 mm
VCW 32CS (P-BE)	125 mm	348 mm	440 mm	720 mm
VCW 36CS (P-BE)	125 mm	348 mm	440 mm	720 mm

## Technische gegevens ecoTEC plus VCW ..CS/1-5

Algemene gegevens	VCW 32CS (N-BE)	VCW 36CS (N-BE)	VCW 40CS (N-BE)	VCW 32CS (P-BE)	VCW 36CS (P-BE)
energieklasse verwarming (seizoensrendement)	A (94%)	A (94%)	A (94%)	A (92%)	A (92%)
energieklasse sanitair (tapprofiel)	A (XL)	A (XL)	A (XL)	A (XL)	A (XL)
gascategorie	I <sub>2N</sub>	I <sub>2N</sub>	I <sub>2N</sub>	I <sub>3P</sub>	I <sub>3P</sub>
gasaansluiting	Ø 15 mm	Ø 15 mm	Ø 15 mm	Ø 15 mm	Ø 15 mm
aansluiting vertrek- en retour verwarming	G ¾"	G ¾"	G ¾"	G ¾"	G ¾"
aansluiting koud- en warmwater	G ¾"	G ¾"	G ¾"	G ¾"	G ¾"
aansluiting veiligheidsgroep	Ø 15 mm	Ø 15 mm	Ø 15 mm	Ø 15 mm	Ø 15 mm
aansluiting afvoer condenswater	Ø 19 mm	Ø 19 mm	Ø 19 mm	Ø 19 mm	Ø 19 mm
aansluiting rookgasafvoer/luchttoevoer	Ø 60/100 mm	Ø 80/125 mm	Ø 80/125 mm	Ø 60/100 mm	Ø 80/125 mm
gekeurde installatie opstellingen	B23, B33, C13, C33, C43, C53, C83, C93, C(10)3, C(11)3, C(12)3, C(13)3, C(14)3				
gewicht leeg	37 kg	39 kg	42 kg	38 kg	40 kg
gasdruk rijk gas G20	20,0 mbar	20,0 mbar	20,0 mbar	-	-
gasdruk arm gas G25	25,0 mbar	25,0 mbar	25,0 mbar	-	-
gasdruk vloeibaar gas G31	-	-	-	37,0 mbar	37,0 mbar
aansluitwaarde bij 15°C en 1013 mbar (G20)	3,4 m³/h	3,9 m³/h	4,3 m³/h	-	-
aansluitwaarde bij 15°C en 1013 mbar (G25)	4,0 m³/h	4,5 m³/h	5,0 m³/h	-	-
aansluitwaarde bij 15°C en 1013 mbar (G31)	-	-	-	1,33 kg/h	1,45 kg/h
min. - max. rookgasdebiet (G20)	1,68 ... 17,89 g/s	1,72 ... 19,51 g/s	1,97 ... 21,13 g/s	-	-
min. - max. rookgasdebiet (G25)	1,80 ... 16,47 g/s	1,80 ... 18,06 g/s	1,99 ... 20,75 g/s	-	-
min. - max. rookgasdebiet (G31)	-	-	-	4,14 ... 18,84 g/s	4,20 ... 19,03 g/s
min. - max. rookgastemperatuur	35 ... 85 °C	35 ... 85 °C	35 ... 85 °C	35 ... 85 °C	35 ... 85 °C
NOx-klasse	6	6	6	6	6
NOx-emissie (G20) (G31)	34,5 mg/kWh	35,3 mg/kWh	32,4 mg/kWh	28,0 mg/kWh	28,6 mg/kWh

Centrale verwarming	VCW 32CS (N-BE)	VCW 36CS (N-BE)	VCW 40CS (N-BE)	VCW 32CS (P-BE)	VCW 36CS (P-BE)
vermogenbereik P bij 40/30 °C G20 G31	3,9 ... 27,4 kW -	3,9 ... 32,4 kW -	4,5 ... 38,0 kW -	- 8,6 ... 26,9 kW	- 8,6 ... 32,4 kW
vermogenbereik P bij 50/30 °C G20 G31	3,9 ... 27,0 kW -	3,9 ... 33,3 kW -	4,3 ... 37,7 kW -	- 8,4 ... 27,0 kW	- 8,4 ... 33,3 kW
vermogenbereik P bij 60/40 °C G20 G31	3,6 ... 25,7 kW -	3,6 ... 31,1 kW -	4,3 ... 36,7 kW -	- 8,1 ... 25,5 kW	- 8,1 ... 30,8 kW
vermogenbereik P bij 80/60 °C G20 G31	3,5 ... 25,0 kW -	3,5 ... 29,9 kW -	4,0 ... 34,8 kW -	- 7,8 ... 25,0 kW	- 7,8 ... 29,9 kW
maximum vertrekwatertemperatuur	85 °C	85 °C	85 °C	85 °C	85 °C
instelbereik vertrektemperatuur (fabrieksinstelling)	30 ... 80 °C (75 °C)	30 ... 80 °C (75 °C)	30 ... 80 °C (75 °C)	30 ... 80 °C (75 °C)	30 ... 80 °C (75 °C)
maximum werkdruk	3,0 bar	3,0 bar	3,0 bar	3,0 bar	3,0 bar
debiet pomp (Δ 20 K) (beschikbare opvoerhoogte)	1,074 l/h (250 mbar)	1,283 l/h (250 mbar)	1,498 l/h (250 mbar)	1,074 l/h (250 mbar)	1,283 l/h (250 mbar)
max. vermogen en EEL-waarde cv-pomp					

Sanitair warmwaterproductie	VCW 32CS (N-BE)	VCW 36CS (N-BE)	VCW 40CS (N-BE)	VCW 32CS (P-BE)	VCW 36CS (P-BE)
minimum tapdebiet	2 l/min	2 l/min	2 l/min	2 l/min	2 l/min
tapdebiet D (ΔT = 30 K) volgens EN 13203-1	15,1 l/min	17,0 l/min	18,9 l/min	15,1 l/min	16,4 l/min
max. nuttig vermogen sanitaire	31,8 kW	35,6 kW	39,7 kW	31,8 kW	34,4 kW
toegelaten werkdruk (aanbevolen waterdruk)	0,3 ... 10 bar (0,7 bar)				
instelbereik taptemperatuur	35 ... 65 °C	35 ... 65 °C	35 ... 65 °C	35 ... 65 °C	35 ... 65 °C

Elektra	VCW 32CS (N-BE)	VCW 36CS (N-BE)	VCW 40CS (N-BE)	VCW 32CS (P-BE)	VCW 36CS (P-BE)
elektrische voeding	230 V/50 Hz				
toegelaten spanningsbereik	190 ... 253 V	190 ... 253 V	190 ... 253 V	190 ... 253 V	190 ... 253 V
ingebouwde zekering	4 A	4 A	4 A	4 A	4 A
maximum opgenomen vermogen centrale verwarming	60 W	90 W	95 W	60 W	90 W
maximum opgenomen vermogen sanitair	95 W	110 W	125 W	95 W	110 W
opgenomen vermogen in stand-by	< 2 W	< 2 W	< 2 W	< 2 W	< 2 W
beschermingsgraad	IP X4 D	IP X4 D	IP X4 D	IP X4 D	IP X4 DI