

## Technische fiche: condensatie gaswandketel enkel verwarming ecoTEC plus VC 15CS/1-5 - VC 25CS/1-5 - VC 35CS/1-5

### Algemeen

- identificatienummer: CE-0063CU3910
- CE-gekeurd categorie aardgas I<sub>2N</sub> en vloeibaar gas I<sub>3P</sub>
- energieklassen verwarming A
- keuring B23, B33, C13, C33, C43, C53, C83, C93, C(10)3, C(11)3, C(12)3, C(13)3, C(14)3

### Bijzondere kenmerken

- condensatiegaswandketel voor centrale verwarming
- nominaal vermogen verwarming 15, 25 en 30 kW
- te combineren met een indirecte warmwaterboiler uniSTOR VIH R of een zonneboiler VIH S
- modulerende brandertechniek van 11,5% tot 100% (model afhankelijk)
- Erp rendement bij deellast  
VC 15CS/1-5 = 98,4%  
VC 25CS/1-5 = 98,7%  
VC 35CS/1-5 = 98,6%
- categorie 6, NOX < 47 mg/kWh
- IoniDetect-technologie: op basis van ionisatie een zelfstandige verbrandingsregeling die schommelingen in de gaskwaliteit opvangt en voor een optimale verbranding zorgt, zonder vermogenverlies
- keuze sturing pomp op basis van  $\Delta T$ ,  $\Delta p$  of constant debiet
- weergave van het energieverbruik (elektriciteit en gas) voor zowel modus verwarming als sanitair warmwaterproductie
- installatie-assistent
- mogelijkheid tot keuze instelling stooklijn op de ketel
- digitale display met tekst, taal naar keuze, status-, diagnose- en foutweergave

### Toepassingen

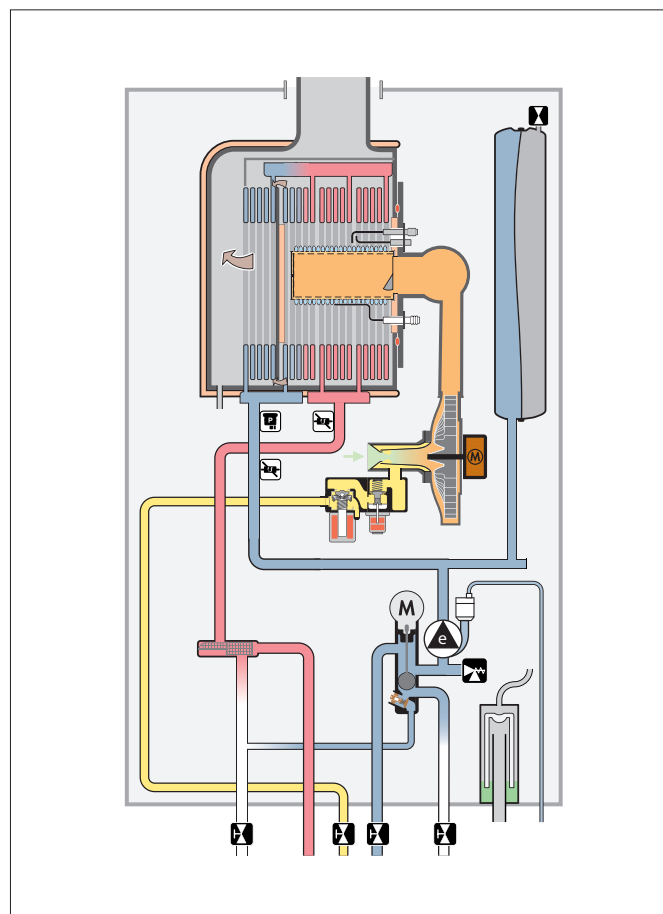
- centrale verwarming en warmwaterproductie via een indirecte warmwaterboiler
- geschikte oplossing voor allerlei woningtypes, van appartementen tot ééngezins- en meergezinswoningen
- uitermate geschikt voor passieve- en laag energie woningen
- individuele, collectieve (uitgezonderd VC 35) of cascade rookgasafvoer in overdruk of onderdruk
- voor zowel traditionele (radiatoren/convectoren) als voor laagtemperatuurinstallaties (vloerverwarming) geschikt

### Uitrusting

- 3,5 inch monochrome TFT-display met aanraakgevoelige toetsen
- modulerende hoogrendementpomp, waterdruksensor, digitale manometer, 10 l expansievat verwarming, veiligheidsklep verwarming, automatische ontluchter, afsluitkraan en sifon met interne vlotter voor condenswaterafvoer
- primaire warmtewisselaar uit roestvrijstaal
- brandermodule opgebouwd uit een toerental geregelde ventilator, elektronisch geregelde gas/luchtverhouding en premixbrander uit roestvrijstaal met ontstekings- en bewakingselektrode
- sturing van een externe pomp en boilercircuit
- ingebouwde gemotoriseerde verdeelklep voor boiler voorrang
- vorstbeveiliging
- anti-blokkeersysteem pomp en verdeelklep

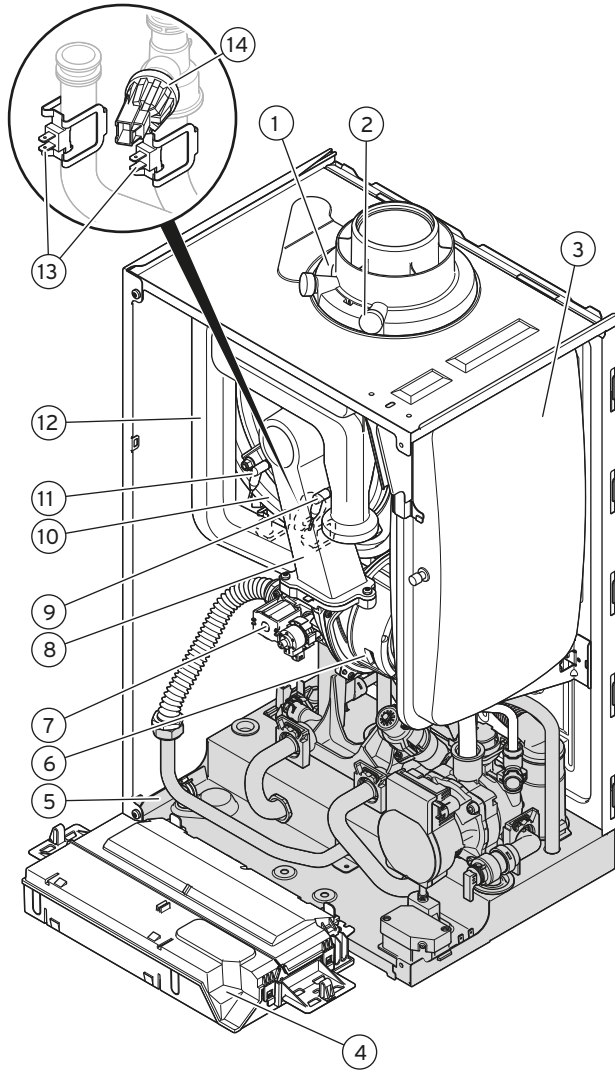
### Accessoires

- aansluitset verwarming met gaskraan 3/4" (code 306226)



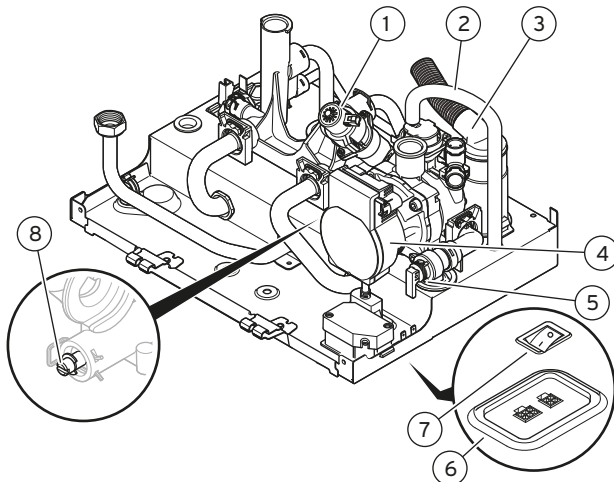
Benaming	Energie-efficiëntie	Artikelnummer
VC 15CS/1-5 (N-BE)	A (A+++ tot D)	0010024567
VC 25CS/1-5 (N-BE)	A (A+++ tot D)	0010024568
VC 35CS/1-5 (N-BE)	A (A+++ tot D)	0010024569
VC 25CS/1-5 (P-BE)	A (A+++ tot D)	0010039097

## Overzicht componenten



### legende:

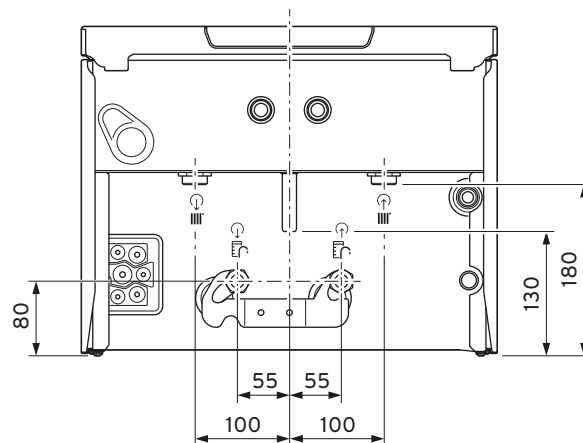
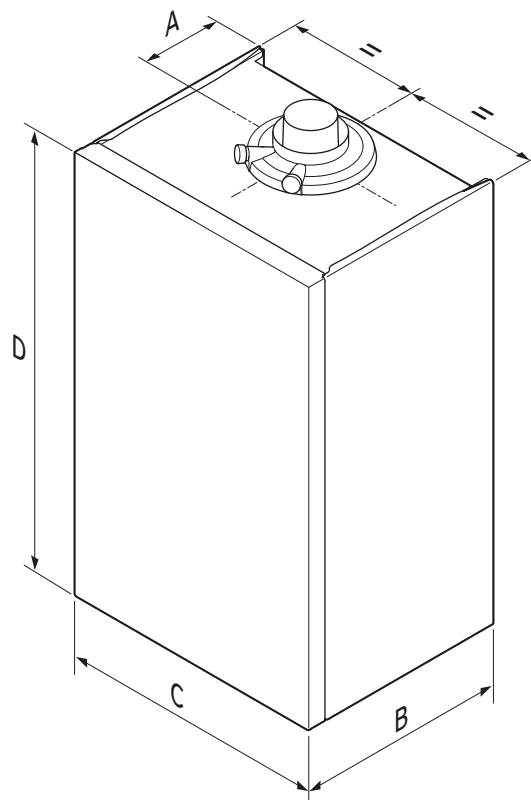
- 1 vlt/vga-aansluiting  
(verbrandingsluchttoevoer/verbrandingsgasafvoer)
- 2 meetpunt verbrandingsgassen
- 3 expansievat verwarming
- 4 bedieningsbord
- 5 hydraulica
- 6 ventilator
- 7 gasblok
- 8 brander
- 9 controle-elektrode
- 10 primaire warmtewisselaar
- 11 ontstekingselektrode
- 12 luchttoevoer
- 13 vertrek- en retourvoeler
- 14 waterdruksensor



### legende:

- 1 verdeelklep sanitair
- 2 ontluchtingsslang
- 3 afvoer condenswater
- 4 hoogrendementpomp
- 5 veiligheidsklep verwarming
- 6 sokkel met stekkeraansluitingen
- 7 hoofdschakelaar
- 8 bypass

## Maatschets en aansluitingen



Benaming	A	B	C	D
VC 15CS/1-5 (N-BE)	125 mm	348 mm	440 mm	720 mm
VC 25CS/1-5 (N-BE)	125 mm	348 mm	440 mm	720 mm
VC 35CS/1-5 (N-BE)	125 mm	382 mm	440 mm	720 mm
VC 25 CS/1-5 (P-BE)	125 mm	348 mm	440 mm	720 mm

**Technische gegevens ecoTEC plus VC..CS/1-5**

Algemene gegevens	VC 15CS/1-5 (N-BE)	VC 25CS/1-5 (N-BE)	VC 35CS/1-5 (N-BE)	VC 25CS/1-5 (P-BE)
energieklasse verwarming (seizoenrendement)	A (93%)	A (94%)	A (94%)	A (92%)
gascategorie	I <sub>2N</sub>	I <sub>2N</sub>	I <sub>2N</sub>	I <sub>3P</sub>
gasaansluiting	Ø 15 mm	Ø 15 mm	Ø 15 mm	Ø 15 mm
aansluiting vertrek- en retour verwarming	G ¾"	G ¾"	G ¾"	G ¾"
aansluiting vertrek- en retour sanitaire boiler	G ½"	G ½"	G ½"	G ½"
aansluiting veiligheidsgroep	Ø 15 mm	Ø 15 mm	Ø 15 mm	Ø 15 mm
aansluiting afvoer condenswater	Ø 19 mm	Ø 19 mm	Ø 19 mm	Ø 19 mm
aansluiting rookgasafvoer/luchttoevoer	Ø 60/100 mm	Ø 60/100 mm	Ø 80/125 mm	Ø 60/100 mm
gekeurde installatie opstellingen	B23, B33, C13, C33, C43, C53, C83, C93, C(10)3, C(11)3, C(12)3, C(13)3, C(14)3			
gewicht leeg	34 kg	36 kg	40,5 kg	38 kg
gasdruk rijk gas G20	20,0 mbar	20,0 mbar	20,0 mbar	-
gasdruk arm gas G25	25,0 mbar	25,0 mbar	25,0 mbar	-
gasdruk vloeibaar gas G31	-	-	-	37,0 mbar
aansluitwaarde bij 15°C en 1013 mbar (G20)	2,2 m³/h	3,2 m³/h	4,3 m³/h	-
aansluitwaarde bij 15°C en 1013 mbar (G25)	2,5 m³/h	3,5 m³/h	5,0 m³/h	-
aansluitwaarde bij 15°C en 1013 mbar (G31)	-	-	-	1,25 kg/h
min. - max. rookgasdebiet (G20)	1,26 ... 9,66 g/s	1,68 ... 14,74 g/s	1,97 ... 21,13 g/s	-
min. - max. rookgasdebiet (G25)	1,55 ... 10,09 g/s	1,84 ... 15,44 g/s	1,99 ... 20,81 g/s	-
min. - max. rookgasdebiet (G31)	-	-	-	4,14 ... 15,27 g/s
min. - max. rookgastemperatuur	35 ... 85 °C	35 ... 85 °C	35 ... 85 °C	35 ... 85 °C
NOx-classe	6	6	6	6
NOx-emissie (G20)	47 mg/kWh	34,5 mg/kWh	32,4 mg/kWh	28,0 mg/kWh

Centrale verwarming	VC 15CS/1-5 (N-BE)	VC 25CS/1-5 (N-BE)	VC 35CS/1-5 (N-BE)	VC 25 CS/1-5 (P-BE)
vermogenbereik P bij 40/30 °C G20/G25 G31	2,9 ... 16,4 kW -	3,9 ... 27,4 kW -	4,5 ... 38,0 kW -	- 8,6 ... 26,9 kW
vermogenbereik P bij 50/30 °C (G20) G20/G25 G31	2,8 ... 16,4 kW -	3,9 ... 27,0 kW -	4,3 ... 37,7 kW -	- 8,4 ... 27,0 kW
vermogenbereik P bij 60/40 °C (G20) G20/G25 G31	2,7 ... 15,7 kW -	3,6 ... 25,7 kW -	4,3 ... 36,7 kW -	- 8,1 ... 25,5 kW
vermogenbereik P bij 80/60 °C (G20) G20/G25 G31	2,5 ... 14,8 kW -	3,5 ... 25,0 kW -	4,0 ... 34,8 kW -	- 7,8 ... 25,0 kW
maximale warmtebelasting bij werking sanitair warmwaterproductie	20,0 kW	30,0 kW	39,7 kW	30,0 kW
maximum vertrekwatertemperatuur	85 °C	85 °C	85 °C	85 °C
instelbereik vertrekwatertemperatuur (fabrieksinstelling 75 °C)	30 ... 80 °C (75 °C)	30 ... 80 °C (75 °C)	30 ... 80 °C (75 °C)	30 ... 80 °C (75 °C)
maximum werkdruk	3,0 bar	3,0 bar	3,0 bar	3,0 bar
debiet pomp (Δ 20 K)	636 l/h	1.070 l/h	1.498 l/h	1.070 l/h
beschikbare opvoerhoogte pomp	250 mbar	250 mbar	250 mbar	250 mbar
max. vermogen cv-pomp				
EEl-waarde cv-pomp				

Elektra	VC 15CS/1-5 (N-BE)	VC 25CS/1-5 (N-BE)	VC 35CS/1-5 (N-BE)	VC 25 CS/1-5 (P-BE)
elektrische voeding	230 V/50 Hz			
toegelaten spanningsbereik	190 ... 253 V	190 ... 253 V	190 ... 253 V	190 ... 253 V
ingebouwde zekering	4 A	4 A	4 A	4 A
maximum opgenomen vermogen tijdens centrale verwarming	82 W	60 W	95 W	60 W
maximum opgenomen vermogen tijdens sanitair warmwaterproductie	87 W	90 W	125 W	90 W
opgenomen vermogen in stand-by	< 2 W	< 2 W	< 2 W	< 2 W
beschermingsgraad	IP X4 D	IP X4 D	IP X4 D	IP X4 DI